

プラズマクリーナー

PC-1100

406 mm x 413mm(PEモード)

シェルフ型電極棚

1340 mm (H)



850 mm (D)

860 mm (W)

PC-1100は半導体実装基板、光学部品、バイオ・医療用製品のドライ洗浄、表面改質に適した平行平板型プラズマクリーナーです。

本装置ではRIE、PEモードから処理モードを選択できるため、基板の種類、目的に応じた最適な処理を行うことができます。

反応室に電極棚を複数段装備できるため、小型の部品から大型の角型基板に至るまで様々な形状の多数同時処理が可能です。

RIE: Reactive Ion Etching
PE: Plasma Etching

プラズマクリーナー

PC-1100



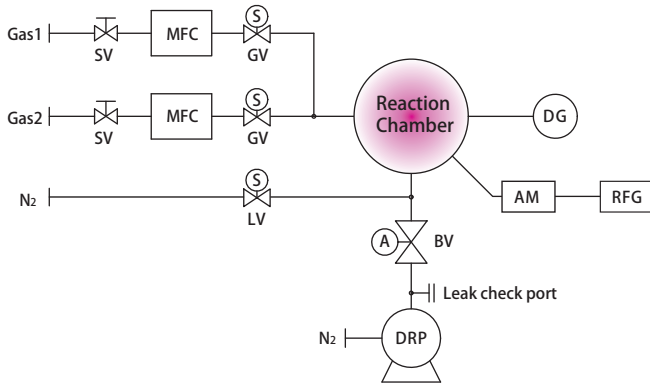
特長

- 処理モード (RIE、PE) を選択できるため、基板の種類に応じた最適な処理が可能です。モードは電極棚を変更することで、容易に切り替えられます。
- 最大 3 段処理が可能です。
- 各種インターロックと異常検知機能を備え、安全に運用できます。
- タッチパネル操作による自動運転およびプロセスレシピの保存 (最大 100 レシピ) が可能です。
- ユーザーレベルと運転モードの切り替え機能付き。

応用例

- BGA、CSP などのプラスチックパッケージ、リードフレームの洗浄、表面改質
- 光学部品、金型の親水化
- LED パッケージにおける銀の酸化防止
- フォトリソスタアッシング
- DLC 膜除去による金型の再生
- マイクロ流路、細胞培養シャーレなどの表面改質・親水化

フローシート



- AM 自動マッチングユニット
- BV 排気バルブ
- DG ダイアフラムゲージ
- DRP ドライポンプ
- GV ガス導入バルブ
- LV チャンバーベントバルブ
- MFC マスフローコントローラー
- RFG 高周波電源
- SV ストップバルブ

仕様

反応室	SUS304製 459 mm (W) x 615 mm (D) x 459 mm (H)
電極構造	シェルフ型電極
パワード電極	Al製 350 mm (W) x 425 mm (D) 1枚
グラウンド電極	Al製 406 mm (W) x 413 mm (D) 1枚
高周波電源	13.56 MHz 水晶発振 最高出力600 W (使用上限 500 W)
マッチング方式	オートマッチング
プロセスガス供給系 マスフローコントローラー	標準: ガス 2 系列 オプション: 最大 4 系列
真空計	ダイアフラムゲージ: $1.33 \times 10^{-1} \sim 1.33 \times 10^3$ Pa
排気系	ドライポンプ: 1000 L/min
操作系	タッチパネル操作 レシピ管理
外形寸法	860 mm (W) x 850 mm (D) x 1340 mm (H) (架台含む)

オプション

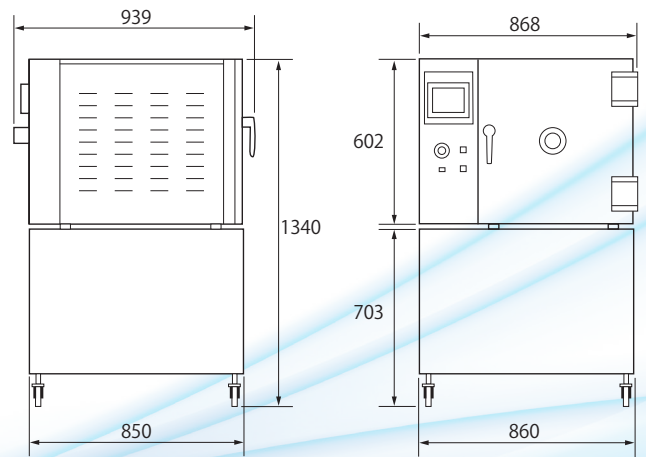
- 電極棚の追加 (最大 3 段処理が可能)
- データロギング機構 (A4 ノート PC)
- スロー排気・スローベントバルブ

ユーティリティ

プロセスガス	0.1MPa(G)
N ₂ ガス	0.5MPa(G)
圧縮空気	0.5~0.7MPa(G)
電源	AC 200V/3Φ 30A
アース	D 種接地

外観図

単位: mm



*真空排気用ポンプは別置きです。

サムコ株式会社

□ 本社
〒612-8443 京都市伏見区竹田藁屋町36
TEL: 075-621-7841 FAX: 075-621-0936

□ 西日本営業部
〒612-8443 京都市伏見区竹田藁屋町36
TEL: 075-621-7501 FAX: 075-621-3603

E-mail: info@samco.co.jp

□ 東日本営業部
〒141-0031 東京都品川区西五反田7-25-3
TEL: 03-3492-3891 FAX: 03-3495-5796

□ 東海支店
〒465-0043 名古屋市中区宝が丘270 4階
TEL: 052-715-5285 FAX: 052-715-5286

URL: <https://www.samco.co.jp/>

□ つくば営業所
〒305-0031 つくば市吾妻1-15-1 105号
TEL: 029-851-3801 FAX: 029-851-3809

□ 福岡営業所
〒810-0073 福岡市中央区舞鶴2-8-23 201号
TEL: 092-732-1166 FAX: 092-732-1168